

VÁLVULA TIPO WAFER WAFER TYPE VALVE

Presión De Trabajo Working Pressure: PN10/16-150 LBS

Conexión Bidas Flange Connection: PN10/16-ANSI 150 LBS

Distancia entre caras : ISO 5752 Short, serie 20

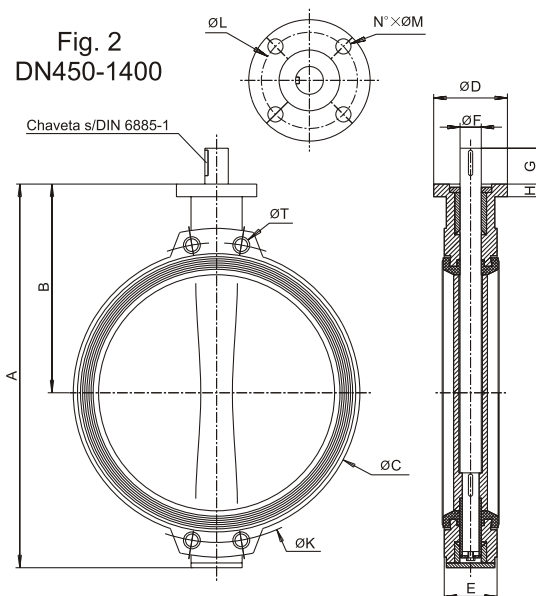
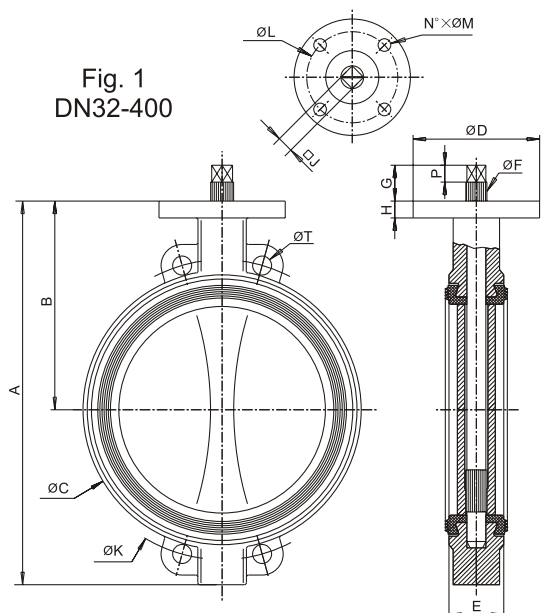
Face to Face : BS5155 Wafer Short/Medium

DIN 3202 part 3, serie K1

Brida Cabeza : ISO 5211

Top Flange :





VÁLVULA TIPO WAFER WAFER TYPE VALVE

DIMENSIONES DE LAS VALVULAS / VALVES DIMENSIONS															PN 10		PN 16		ANSI150	
DN		A	B	C	D	E	F	G	H	J	L	NºXM	P	PESO WEIGHT	K	TALADROS	K	TALADROS	K	TALADROS
MM	"															HOLES		HOLES		HOLES
															Nº x T	Nº x T		Nº x T		
FIG. 1 DN32-400																				
32	1 1/4"	205	140	82	88	33	10.5	30	24	8	70	4x9	17	2	100	4x18	100	4x18	88.9	4x16
40	1 1/2"	205	140	82	88	33	10.5	30	24	8	70	4x9	17	2	110	4x18	110	4x18	98.5	4x16
50	2"	228	156	103	88	43	10.5	30	24	8	70	4x9	17	3,5	125	4x18	125	4x18	120.6	4x19
65	2 1/2"	248	161	117	88	46	14.5	30	24	9	70	4x9	17	4,5	145	4x18	145	4x18	139.7	4x19
80	3"	256	169	134	88	46	16.5	30	24	11	70	4x9	17	5	160	4x18	160	4x18	152.4	4x19
100	4"	298	187	153	88	52	16.5	30	24	11	70	4x9	17	6,5	180	4x18	180	4x18	190.5	4x19
125	5"	331	206	182	105	56	18.5	30	24	14	70	4x9	17	8	210	4x18	210	4x18	215.9	4x23
150	6"	349	215	209	105	56	18.5	30	24	14	70	4x9	17	9	240	4x23	240	4x23	241.3	4x23
200	8"	430	255	270	105	60	22.5	30	24	17	70	4x9	17	15	295	4x23	295	4x23	298.5	4x23
250	10"	461	248	320	150	68	25.5	40	20	19	102	4x11	20	21,5	350	4x23	355	4x27	362	4x26
300	12"	524	280	374	150	78	30.5	40	20	22	102	4x11	20	30	400	4x23	410	4x27	431.8	4x26
350	14"	570	300	426	170	78	30.5	40	20	22	140	4x18	20	39	460	4x23	470	4x27	476.3	4x29
400	16"	644	340	486	170	102	35.5	40	20	27	140	4x18	20	52	515	4x27	525	4x30	539.8	4x29
FIG. 2 DN450-1400																				
450	18"	736	390	538	175	114	50	80	25	-	140	4x18	-	87	565	4xM24	585	4xM27	577.9	4 x1 1/8"
500	20"	825	440	593	175	127	50	80	25	-	140	4x18	-	117	620	4xM24	650	4xM30	635	4 x1 1/8"
600	24"	965	507	695	250	154	60	90	30	-	165	4x22	-	177	725	4xM27	770	4xM33	749.3	4 x1 1/4"
700	28"	1100	575	795	300	165	60	90	30	-	254	8x18	-	258	840	4xM27	840	4xM33	863	4 x1 1/4"
750	30"	1150	600	860	300	190	65	110	30	-	254	8x18	-	296	900	4xM30	900	4xM33	914	4 x1 1/4"
800	32"	1248	655	911	300	190	65	110	30	-	254	8x18	-	330	950	4xM30	950	4xM36	978	4 x1 1/2"
900	36"	1325	685	1010	300	203	80	110	30	-	254	8x18	-	505	1050	4xM30	1050	4xM36	1086	4 x1 1/2"
1000	40"	1457	754	1124	300	216	80	110	30	-	254	8x18	-	661	1160	4xM33	1170	4xM39	1200	4 x1 1/2"
1100	44"	1580	815	1220	300	216	80	110	30	-	254	8x18	-	840	1270	4xM33	1270	4xM39	1314	4 x1 1/2"
1200	48"	1721	873	1324	300	254	100	110	35	-	254	8x18	-	1020	1380	4xM36	1390	4xM45	1422	4 x1 1/2"
1300	52"	1910	1005	1460	350	360	120	120	35	-	298	8x22	-	1650	-	-	-	-	1537	4 x1 3/4"
1400	56"	1990	1025	1530	350	360	120	120	35	-	298	8x22	-	1900	1590	4xM39	1590	4xM45	1651	4 x1 3/4"